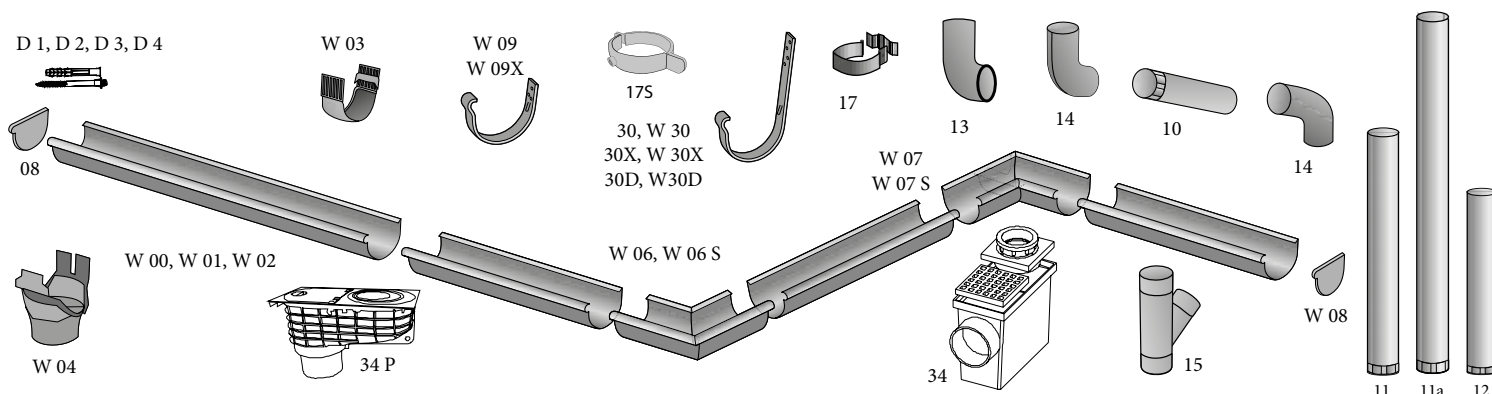


# SUPRAFLOW

[50 LAT GWARANCJI]

# CENNIK DETALICZNY SYSTEMU RYNNOWEGO



Nr prod.	Rysunek	Nazwa produktu	Rozmiar	Cena netto	Zamawiam
W 00		Rynna półokrągła	150 x metr bieżący	33,40	
W 0000			150 x 2000	56,00	
W 01			150 x 3000	82,00	
W 02			150 x 4000	110,00	
W 03		Złączka rynny	150	23,90	
W 04		Lej spustowy	150 x 100	36,50	
W 06		Narożnik zewnętrzny	150 x 90°	93,50	
W 06 S			150 kąt dowolny *	150,00	
W 07		Narożnik wewnętrzny	150 x 90°	93,50	
W 07 S			150 kąt dowolny *	150,00	
W 08		Zaslepka	150	11,90	
W 09 Z		Hak krótki wzmocniony (grubość 5 mm)	150	17,20	
W 09 S		Hak DECO	150	39,00	

Nr prod.	Rysunek	Nazwa produktu	Rozmiar	Cena netto	Zamawiam
30 D		Hak nakrętkiowy wzmocniony (grubość 5 mm)	150	19,10	
W30D					
10		Rura spustowa 100 mm	100 x 1000	35,50	
11		Rura spustowa 100 mm	100 x 3000	105,00	
11a		Rura spustowa 100 mm	100 x 4000	130,00	
12		Rura spustowa 100 mm	na wymiar mb	44,40	
13		Wylewka	100	39,50	
14		Kolano rury spustowej	100 / 67°	37,50	
15		Trójnik rury spustowej	100 / 100 / 45°	180,00	
16		Rewizja - łącznik wody	100	165,00	
17		Obejma rury ECO	100	10,50	
34		Studzienka PVC odpływowa rury pozioma	100 / 110	36,49	
34 P		Studzienka PVC odpływowa rury pionowa	100 / 110	43,21	
D 1		Dybel (śruba)	100 x 8 x 100	2,00	
D 2			100 x 8 x 160	2,20	
D 3			100 x 8 x 200	3,00	
D 4			100 x 8 x 300	3,30	
D		Bezbarwny uszczelniacz-klej	80 ml	21,50	
Z		Zaprawka	20 ml	19,90	

\* - termin realizacji do 21 dni roboczych

Niniejszy cennik jest jedynie informacją handlową w rozumieniu art. 71 Kodeksu Cywilnego i nie może być traktowany jako oferta handlowa w myśl art. 66 Ust.1 Kodeksu Cywilnego. Firma Aquaplast zastrzega sobie prawo do zmian cen.